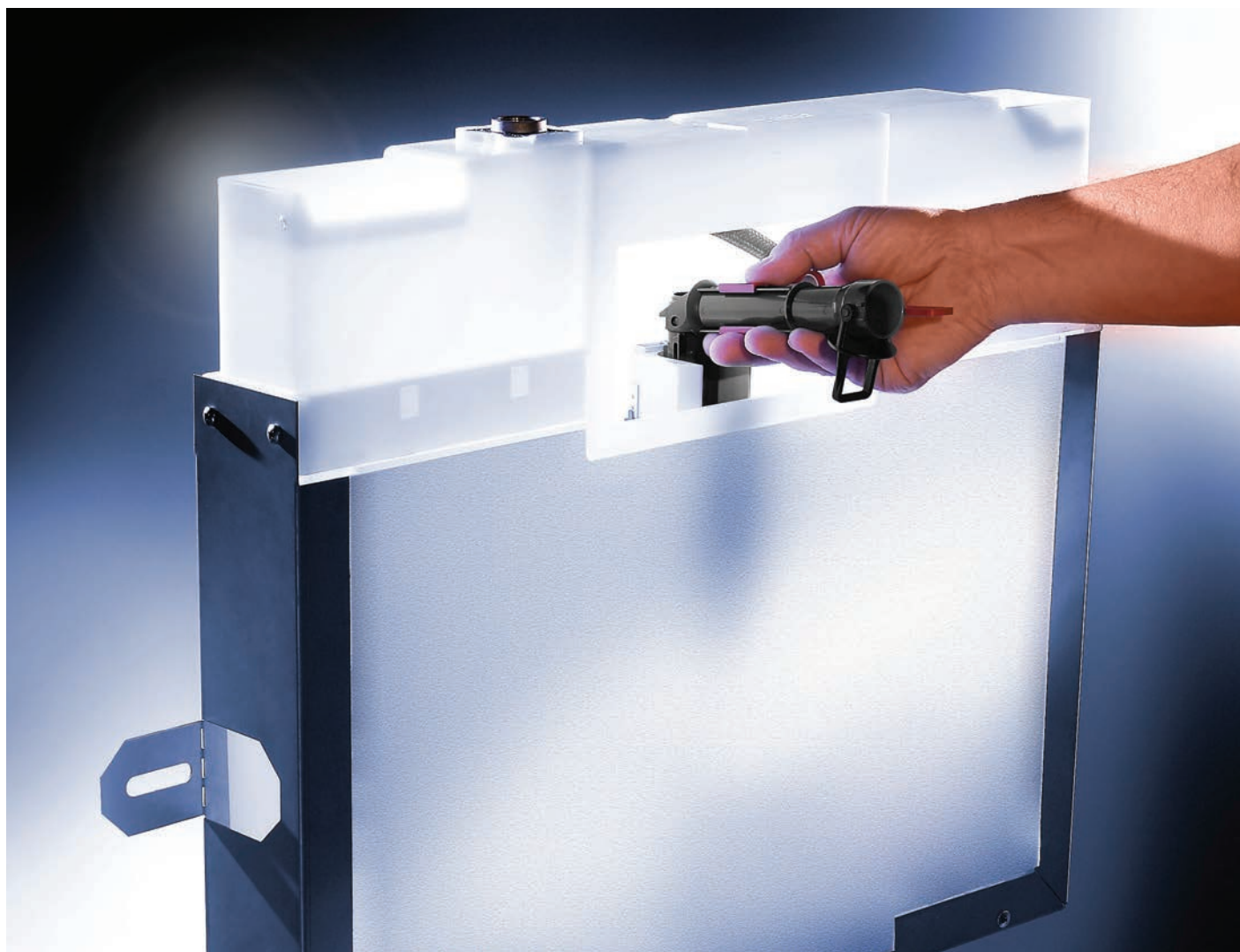




Potinkinės sistemos

**TECEbox 8
8 CM STORIO
POTINKINIAI
MODULIAI**

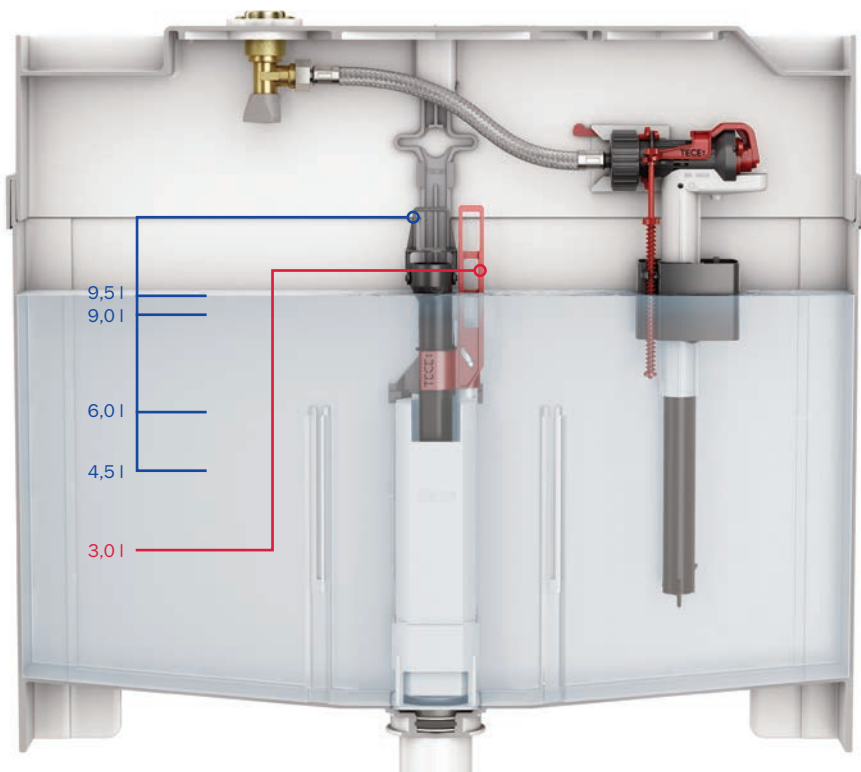
KAINYNAS 2017



8 CM STORIO TECEbox POTINKINIS VANDENS NULEIDIMO BAKELIS.

TECE vandens nuleidimo bakelis yra itin plokščias, todėl idealiai tinka montavimui 8 cm storio mūrinėje sienoje. Konstrukcija pagaminta pagal vokiškąjį „Know How“ ir yra ilgametės TECE patirties vandens nuleidimo technologijų srityje produktas.

- Vandeni taupanti dviejų vandens nuleidimo kiekių technologija (4,5/3; 6/3 ir 9/3 litrai)
- Tvirtas 9.5 litrų vandens bakas
- Patogu techniškai aptarnauti, nes išleidimo vožtuvas yra lankstus
- Tyliai dirbantis vandens prileidimo vožtuvas
- Vieno arba dviejų vandens nuleidimo kiekių technologija su ta pačia vidaus įrangos komplektacija
- Gamykliniai vandens nuleidimo kiekiai 6/3 litrai



Vandens nuleidimo kiekio nustatymas

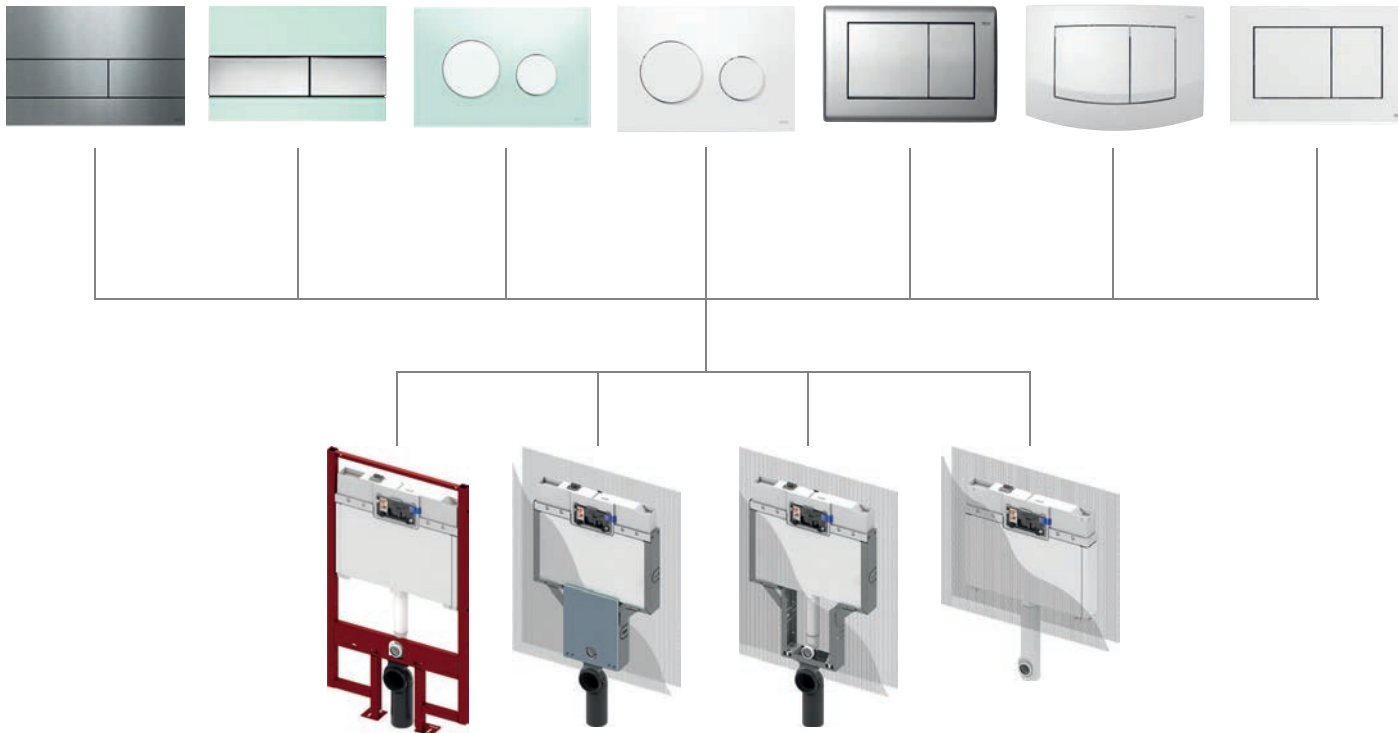
Puikiai sukomponuota įranga:

- TECE 8 cm bakelio vidus. Vandeniį taupanti sistema, reikiamas nuplovimui vandens srautas.
- Jei reikia, galima nustatyti 9 litų vandens kiekį.
- Vandeniį taupanti dviejų vandens nuleidimo kiekių technologija (4,5/3; 6/3 ir 9/3 litrai)
- Viengubo vandens nuleidimo galimybė 4.5/6 arba 9 litrai
- Bakelyje likusį vandens kiekį visada galima panaudoti papildomam nuplovimui



Montavimas į mūro sieną

Tece nuleidimo plokštelės tinkančios TECEbox 8 cm moduliams



TECEbox 8 cm

TECE SIŪLO DAUG DAUGIAU ...

25 METŲ atsarginių
detalių atsargų garantija

TECE patvirtina, kad 25 metus, po gamybos nutraukimo, palaikys sandėliuose atsarginių detalių atsargas.

WELL label (Water Efficiency Label) sertifikatas

WELL label – tai produktų klasifikavimo sistema apimanti Europos vonios įrangos gamintojų gaminamą produkciją. Turėdami galimybę sumažinti dvigubo vandens nuleidimo sistemoje, vandens nuleidimo kiekį iki 2,5/3,5 litr. TECE – gavo aukščiausią galimą įvertinimą (keturias žvaigžduotes).



	Puslapiai
TECEbox 8cm - Moduliai	300
TECEbox 8cm priedai	304
TECEbox 8cm atsarginės dalys	306

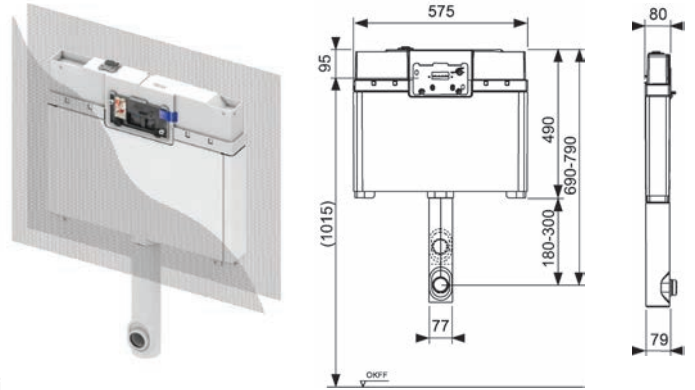
TECEbox 8 cm – Moduliai

8 cm TECEbox nuplovimo bakelis, pritaikytas pastatomam klozetui. Valdymas iš priekio

Skirtas montuoti į mūro sienas.

Bakelio sudėtis:

- Vandens pajungimas 1/2" vidinis sriegis. Sumontuotas kampinis vožtuvas.
- Nustatytas didysis vandens nuleidimo kiekis – 6 litrai
Galima nustatyti 4,5 ir 9 litrus.
- Daliniam nuplovimui nustatyti 3 litrai
- Minimalus nišos gylis – 80 mm
- Armavimo tinklelis
- Išbandyta pagal DIN EN 14055
- Kampuotis tvirtinimui prie sienos
- Tinka visų serijų vandens nuleidimo plokštelės: TECEbase, TECEambia, TECEnow, TECEplanus, TECEloop, TECEsquare
- Tyliai veikiantis hidraulinis užpildymo vožtuvas – Lap ≤ 17 dB(A), kai srauto slėgis 3 barai



Rekomenduojame papildomai užsakyti 9 221 011
Netinka 9 240 950, sensorinės TECEplanus ir TECElux-Mini nuleidimo plokštelės

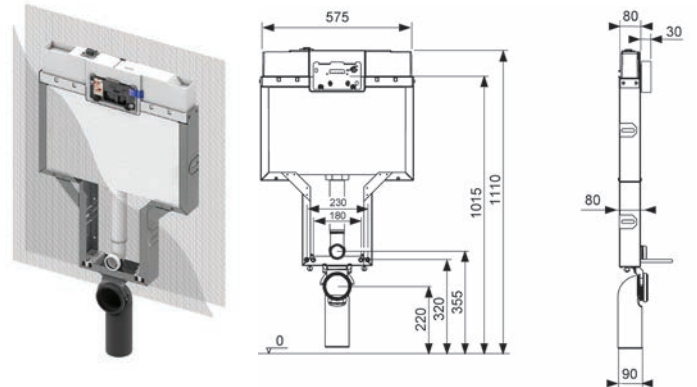
Art. Nr.	Pak. 1	Pak. 2	Eur/vnt.
9 370 007	1 vnt.	10 vnt.	121,76

8 cm TECEbox nuplovimo bakelis, pritaikytas pakabinamam klozetui. Valdymas iš priekio

Skirtas montuoti į mūro sienas.

Bakelio sudėtis:

- Vandens pajungimas 1/2" vidinis sriegis.
Sumontuotas kampinis vožtuvas
- Nustatytas didysis vandens nuleidimo kiekis – 6 litrai.
Galima nustatyti 4,5 ir 9 litrus
- Daliniam nuplovimui nustatyti 3 litrai
- Minimalus nišos gylis – 80 mm
- Armavimo tinklelis
- Kampuotis tvirtinimui prie sienos
- Išbandyta pagal DIN EN 14055
- Atstumas tarp WC keramikos tvirtinimo varžtų
180 mm arba 230 mm
- Du tvirtinimo varžtai ir veržlės M12
- WC nuotekų alkūnė DN 90
- WC prijungimo armatūra, įskaitant apsauginius kamščius
- Tinka visų serijų vandens nuleidimo plokštelės: TECEbase, TECEambia, TECEnow, TECEplanus, TECEloop, TECEsquare
- Tyliai veikiantis hidraulinis užpildymo vožtuvas – Lap ≤ 17 dB(A), kai srauto slėgis 3 barai



Papildomai reikia užsakyti redukuotą perėjimą
Dn 90/100 art.nr. 9.820.136
Netinka 9 240 950, sensorinės TECEplanus ir TECElux-Mini nuleidimo plokštelės

Art. Nr.	Pak. 1	Pak. 2	Eur/vnt.
9 370 008	1 vnt.	10 vnt.	171,12

Kainos nurodytos be PVM.

8 cm TECEbox nuplovimo bakelis, pritaikytas pastatomam klozetui. Valdymas iš priekio, Atšaka pajungimui prie ventilacijos

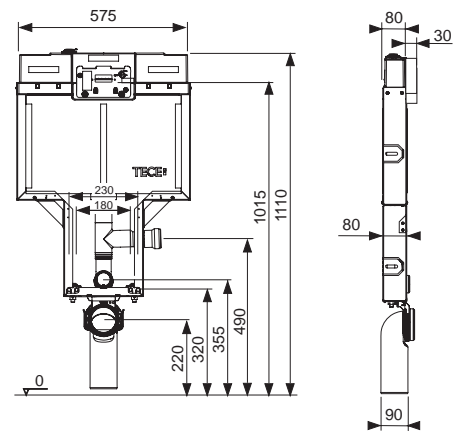
Skirtas montuoti į mūro sienas.

Bakelio sudėtis:

- Vandens pajungimas 1/2“ vidinis sriegis. Sumontuotas kampinis vožtuvas.
- Nustatytas didysis vandens nuleidimo kiekis – 6 litrai
Galima nustatyti 4,5 ir 9 litrus.
- Daliniam nuplovimui nustatyti 3 litrai
- Minimalus nišos gylis – 80 mm
- Armavimo tinklelis
- Kampuotis tvirtinimui prie sienos
- Išbandyta pagal DIN EN 14055
- Tinka visų serijų vandens nuleidimo plokštelės: TECEbase, TECEambia, TECEnow, TECEplanus, TECEloop, TECESquare
- Tyliai veikiantis hidraulinis užpildymo vožtuvas – Lap ≤ 17 dB(A), kai srauto slėgis 3 barai

Trišakis su atšaka prijungimui prie ventilacijos.
Rekomenduojame papildomai užsakyti 9 221 011
Netinka 9 240 950, sensorinės TECEplanus ir TECElux-Mini
nuleidimo plokštelės

Art. Nr.	Pak. 1	Pak. 2	Eur/vnt.
9 370 041	1 vnt.	10 vnt.	206,00



TECEbox 8 cm – Moduliai

TECEprofil WC modulis 8 cm storio. Valdymas iš priekio, montavimo aukštis 1200 mm

Montavimo galimybės:

- Į medinio karkaso sieną
- Į C profilių arba UA profilių potinkinę sistemą
- Prie mūro sienos

Modulio sudėtis:

- Vandens bakelis (10litrų) iš atsparaus smūgiams PE-HD plastiko
- Nuplovimo bakelis, pilnai sukomplektuotas
- Tvirtos konstrukcijos rėmas
- Apsauganti nuo vandens kondensato izoliacija
- Dvi reguliuojamos atramos tvirtinimui ant grindų (h = 0-200 mm)
- Atstumas tarp WC keramikos tvirtinimo varžtų 180 mm arba 230 mm
- Du tvirtinimo varžtai ir veržlės M12
- WC nuotekų alkūnė DN 90
- WC prijungimo armatūra, įskaitant apsauginius kamščius
- Varžtai tvirtinimui

Techinės charakteristikos:

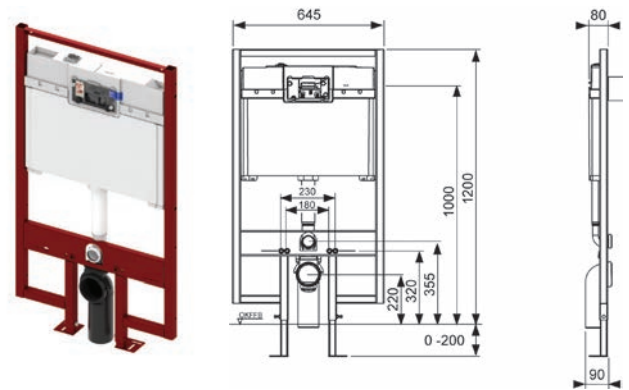
- Vandens pajungimas 1/2“ vidinis sriegis. Sumontuotas kampinis vožtuvas
- Nustatytas didysis vandens nuleidimo kiekis – 6 litrai. Galima nustatyti 4,5 ir 9 litrus
- Daliniam nuplovimui nustatyti 3 litrai
- Minimalus atstumas iki sienos – 90 mm
- Tinka visų serijų vandens nuleidimo plokštelės: TECEbase, TECEambia, TECEnow, TECEplanus, TECEloop, TECESquare
- Išbandyta pagal DIN 14055
- Tyliai veikiantis hidraulinis užpildymo vožtuvas – Lap ≤ 17 dB(A), kai srauto slėgis 3 barai
- 1200 mm X 645 mm X 80 mm

Papildomai reikia užsakyti redukuotą perėjimą

Dn 90/100 art.nr. 9.820.136

Kampiniam montavimui 9.380.301, 9.380.003

Netinka 9 240 950, sensorinės TECEplanus ir TECElux-Mini nuleidimo plokštelės



Art. Nr.	Pak. 1	Pak. 2	Pak. 3	Eur/vnt.
9 300 040	1 vnt.	15 vnt.	60 vnt.	199,00

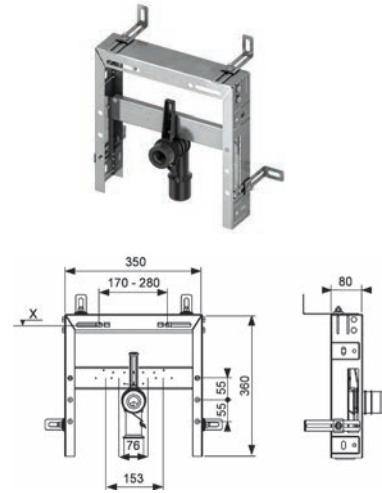
TECEbox praustuvo modulis

Montuojama į mūrinės sienas, nišos gylis nuo 8 iki 19 cm, atstumas tarp keramikos pajungimo varžtų nuo 17 iki 28 cm

Sudėtis:

- Metalinis cinkuotas rėmas
- Pritvirtinta nuotekų alkūnė DN40/50, su gumine tarpine DN 30/50
- Du keramikos tvirtinimo varžtai M10
- Tvirtinimo elementai

Art. Nr.	Pak. 1	Pak. 2	Eur/vnt.
9 370 033	1 vnt.	–	53,35

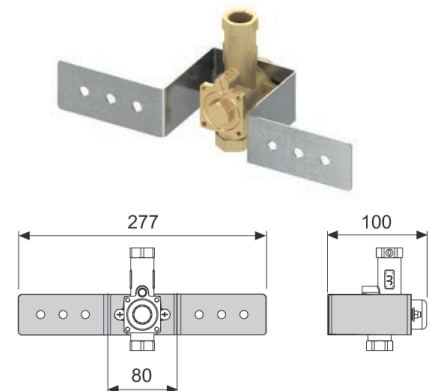


TECEbox pisuaro modulis U 1

Skirtas montuoti į mūro sienas.

Rekomenduojame papildomai užsakyti 9 820 055

Art. Nr.	Pak. 1	Pak. 2	Pak. 3	Eur/vnt.
9 370 021	1 vnt.	–	–	62,03



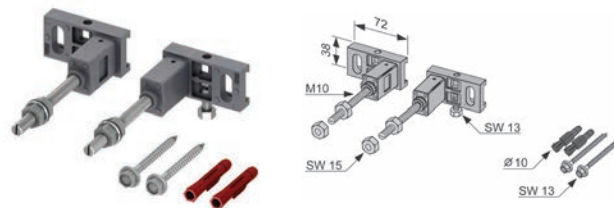
TECEbox 8 cm – Priedai

TECEprofil universalaus modulio tvirtinimui prie profilinio vamzdžio arba prie sienos

Sudėtis:

- Du reguliuojamo gylio modulio tvirtinimo įtaisai.
- Tvirtinimo detalės

Art. Nr.	Pak. 1	Pak. 2	Pak. 3	Eur/kompl.
9 380 000	1 kompl.	10 kompl.	60 kompl.	14,48



TECEprofil tvirtinimo elementas skirtas TECEprofil modulių tvirtinimui prie sienos

Art. Nr.	Pak. 1	Pak. 2	Pak. 3	Eur/kompl.
9 380 300	1kompl.	20 kompl.	–	7,50



TECEprofil 45° tvirtinimo elementas skirtas TECEprofil modulių tvirtinimui prie sienos

Art. Nr.	Pak. 1	Pak. 2	Pak. 3	Eur/kompl.
9 380 301	1 kompl.	20 kompl.	–	11,77



TECEone montavimo komplektas TECEbox 8 cm potinkinėms sistemoms

Montavimo komplektas skirtas vandentiekio prietaisinėms alkūnėms pritvirtinti.

Komplekte:

- Metalinė plokštelė
- Garso izoliavimo tarpinės
- Tvirtinimo varžtai

Art. Nr.	Pak. 1	Pak. 2	Pak. 3	Eur/kompl.
9 880 048	1kompl.	20 kompl.	–	25,30



TECEprofil atraminės kojos 9300040 potinkiniam moduliu

Art. Nr.	Pak. 1	Pak. 2	Pak. 3	Eur/kompl.
9 030 026	1 kompl.	20 kompl.	–	34,50



Kainos nurodytos be PVM.

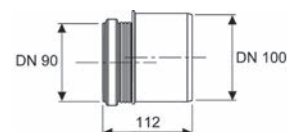
**Pajungimo komplektas pastatamai keramikai
Vamzdelio ilgis 30 cm**

Art. Nr.	Aprašymas	Pak. 1	Eur/kompl.
9 221 011	Komplektas	1 kompl.	10,65



TECEprofil redukcija DN 90/100

Plastikas	Art. Nr.	Pak. 1	Pak. 2	Pak. 3	Eur/vnt.
PP	9 820 136	1 vnt.	10 vnt.	--	9,68
PVC	9 820 137	1 vnt.	10 vnt.	--	9,68
PE-HD	9 820 316	1 vnt.	10 vnt.	--	12,07



**Pajungimo vamzdis keramikai
Vamzdelio ilgis 20 cm**

Art. Nr.	Aprašymas	Pak. 1	Eur/kompl.
9 820 246	PP	1 vnt.	3,00



TECE kampinio ventilio raktas

Art. Nr.	Pak. 1	Pak. 2	Pak. 3	Eur/vnt.
9 820 264	1 vnt.	--	--	31,50

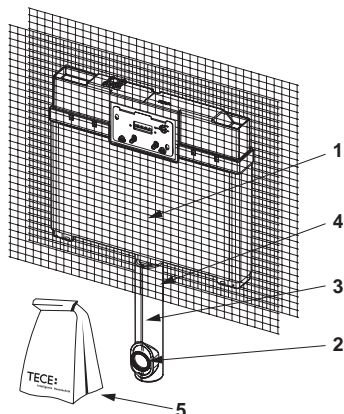


TECEprofil bakelio užpildymo vožtuvas

Pajungimas 3/8" išorinis sriegis.

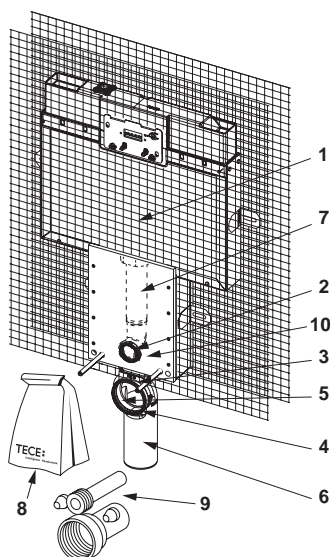
Art. Nr.	Pak. 1	Pak. 2	Pak. 3	Eur/vnt.
9 820 006	1 vnt.	--	--	19,18





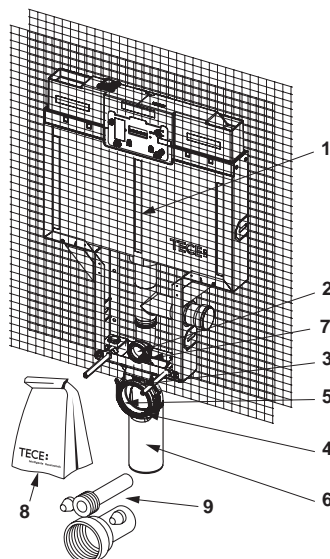
9.370 007 - Wc modulis 8 cm storio. Valdymas iš priekio, montavimo aukštis 1120 mm

Nr.	Art. Nr.	Aprašymas
1	9 820 250	Sukomplektuotas vandens bakelis
2	9 820 015	Išleidimo vamzdžio tarpinė
3	9 820 251	Išleidimo vamzdis su tarpine
4	9 820 143	Išleidimo vamzdžio apsauga
5	9 820 144	Montavimo detalių kompleksas



9 370 008 - Wc modulis 8 cm storio. Valdymas iš priekio, montavimo aukštis 1120 mm

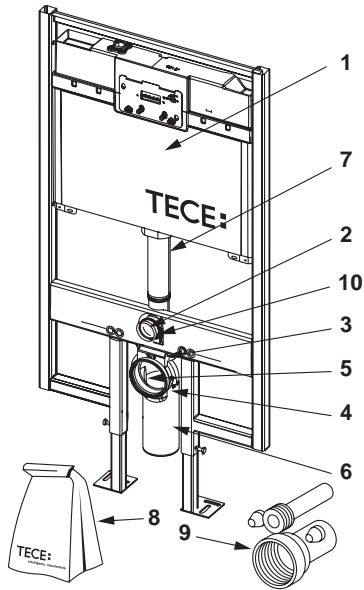
Nr.	Art. Nr.	Aprašymas
1	9 820 250	Sukomplektuotas vandens bakelis
2	9 820 015	Išleidimo vamzdžio tarpinė
3	9 820 256	Nuotekų alkūnės laikilis
4	9 820 049	Nuotekų alkūnės laikiklio rėmelis
5	9 820 139	Nuotekų alkūnės tarpinė
6	9 820 150	Nuotekų alkūnė iš PE-HD, DN90/90
7	9 820 192	Išleidimo vamzdis su tarpine
8	9 820 146	Montavimo detalių kompleksas
9	9 820 057	Keramikos pajungimo kompleksas
10	9 820 255	Išleidimo vamzdžio laikiklis



9 370 041 - Wc modulis 8 cm storio. Valdymas iš priekio, montavimo aukštis 1120 mm

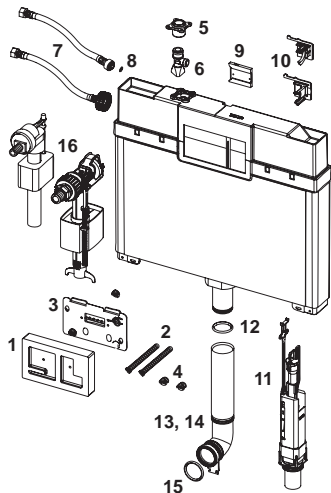
Nr.	Art. Nr.	Aprašymas
1	9 820 250	Sukomplektuotas vandens bakelis
2	9 820 015	Išleidimo vamzdžio tarpinė
3	9 820 256	Nuotekų alkūnės laikilis
4	9 820 049	Nuotekų alkūnės laikiklio rėmelis
5	9 820 139	Nuotekų alkūnės tarpinė
6	9 820 150	Nuotekų alkūnė iš PE-HD, DN90/90
7	9 820 255	Išleidimo vamzdžio laikiklis
8	9 820 146	Montavimo detalių kompleksas
9	9 820 057	Keramikos pajungimo kompleksas

9.300.040 - Wc modulis 8 cm storio. Valdymas iš priekio, montavimo aukštis 1120 mm



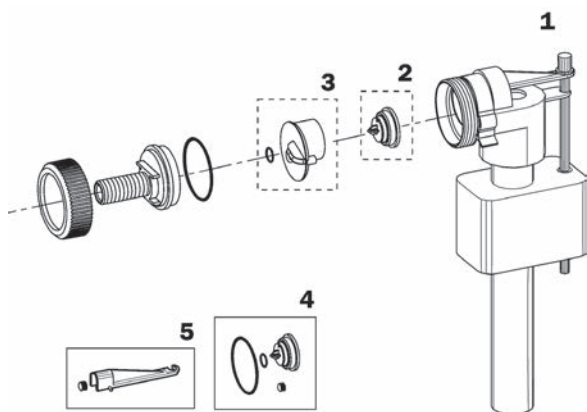
Nr.	Art. Nr.	Aprašymas
1	9 820 250	Sukomplektuotas vandens bakelis
2	9 820 015	Išleidimo vamzdžio tarpinė
3	9 820 145	Nuotekų alkūnės laikilis
4	9 820 049	Nuotekų alkūnės laikiklio rėmelis
5	9 820 139	Nuotekų alkūnės tarpinė
6	9 820 150	Nuotekų alkūnė iš PE-HD, DN90/90
7	9 820 192	Išleidimo vamzdis su tarpine
8	9 820 147	Montavimo detalių komplektas
9	9 820 057	Keramikos pajungimo komplektas
10	9 820 254	Išleidimo vamzdžio laikiklis

TECEbox 8 cm – Atsarginės dalys



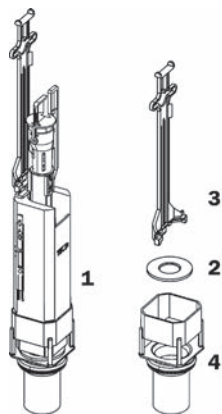
TECEbox 8 cm bakelis

Nr.	Art. Nr.	Aprašymas
1	9 820 188	Nuleidimo plokštelės šablonas
2	9 820 189	Dangtelio tvirtinimo įvorės
3	9 820 194	Nuleidimo plokštelės tvirtinimo dangtelis
4	9 820 191	Nuleidimo plokštelės rėmelio tvirtinimo įvorės
5	9 820 012	Vandens pajungimo prie bakelio perėjimas 1/2"
6	9 820 013	Kampinis rutulinis ventilis
7	9 820 217	Vandens pajungimo žarna 8 cm
	9 820 376	Vandens pajungimo žarna M30
8	9 820 221	Tarpinė
9	9 820 216	Užpildymo vožtuvo kronšteinas
10	9 820 375	Užpildymo vožtuvo laikiklis 27 mmM/30 (8 cm)
	9 820 215	Užpildymo vožtuvo laikiklis
11	9 820 224	Vandens išleidimo ventilis 8 cm bakeliams
12	9 820 014	Tarpinė
13	9 820 192	Vandens išleidimo vamzdžio tarpinė
14	9 820 251	8cm vandens išleidimo vamzdis su tarpine
15	9 820 015	Vandens išleidimo vamzdžio tarpinė
16	9 820 006	Užpildymo vožtuvas F1
	9 820 334	Užpildymo vožtuvas F10



Užpildymo vožtuvas

Nr.	Art. Nr.	Aprašymas
1	9 820 006	Užpildymo vožtuvas (kompl.)
2	9 820 007	Membrana
3	9 820 008	Fiksavimo žiedas
4	9 820 009	Tarpinių komplektas
5	9 820 010	Svirtis



Išleidimo vožtuvas 8 cm bakeliui

Nr.	Art. Nr.	Aprašymas
1	9 820 224	Išleidimo vožtuvas (kompl.)
2	9 820 161	Tarpinė
3	9 820 163	Vožtuvo fiksatorius
4	9 820 165	Vožtuvo krepšelis